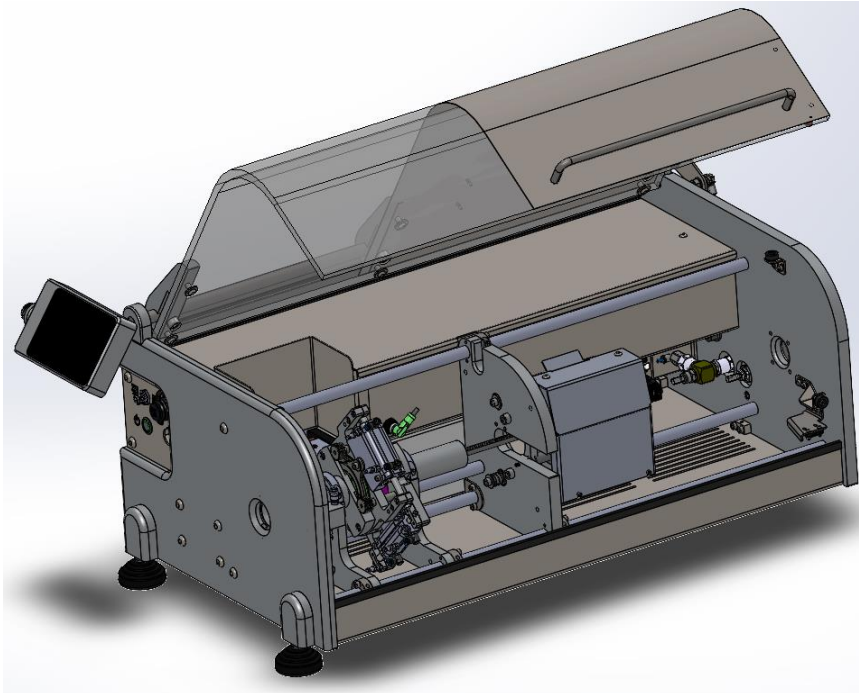


Folien- und Gewebearbeitung



BERI.MACH.MAGIC*¹

Das manuelle Entfernen von Folien oder Geweben an Kabeln und Koaxial- und Hochvoltleitungen oder z.B. von Beschichtungen an Drähten ist mühsam und zeitraubend. In der Kabelbearbeitung muss vorab der Kabelmantel komplett abisoliert werden, was für nachfolgende Prozesse unerwünscht sein kann.

In der neuen Maschine BERI.MACH.MAGIC ist das Thermodul BERI.MOD.MAGIC für die Erzeugung von Wärme mittels elektromagnetischem Wechselfeld integriert.

Durch das Erhitzen mittels Induktion von metallischen Anteilen in Kabeln, z.B. die in der Abschirmung, werden angrenzende thermoplastischen Schichten vorgeschädigt. Das vereinfacht das präzise Abisolieren von Folien oder Geweben oder sonstigen schichtförmigen Medien.

Die Besonderheit ist: dieses Bearbeitungsprinzip **funktioniert auch bei nicht abisolierten** Leitungen.



Beispiel HV-Leitung mit Folie, bestehend aus thermoplastischen und metallischen Anteilen



Beispiel HV-Leitung mit Gewebe als Trennhilfe

Die Maschine BERI.MACH.MAGIC ist mit allen erforderlichen Komponenten ausgestattet, wie:

- Thermodul BERI.MOD.MAGIC; Induktor-Adapterblock. Oszillator, Kühlsystem, Steuerung etc.



FEINTECHNIK Telefon: +49 . (0)251.96115-0
R.RITTMAYER GMBH Telefax: +49 . (0)251.624 525
Höltengeweg 103 E-mail: info@rittmeier-beri.de
48 155 Münster Web: www.rittmeier-beri.de
Germany

¹ * Abbildung ohne Kühleinheit. Für ein Angebot sind vorab technische Klärungen erforderlich.

